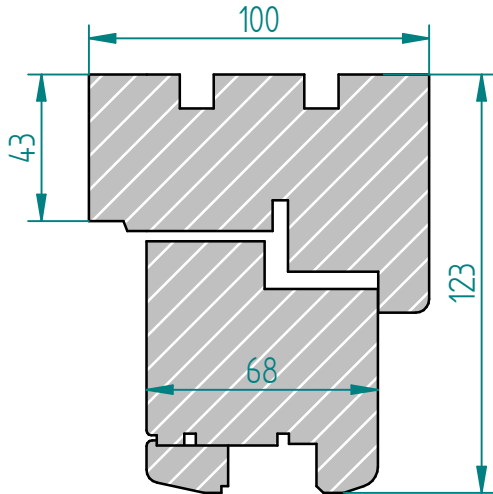




LESTOL
GROUP

F.P.U.H. Lestol
Zdzisław Leśniowski
Ruda 78a 39-315 Ruda
NIP - 872-001 36 73
ING BANK ŚLĄSKI PL 45 1050 1445 1000 0090 4103 4100

kontakt:
tel. 14- 683 41 50
tel. 14- 681 86 19
mob. 884 330 430
www.lestol.com



System LESTOL FR

